



**ELECTRIC-C-PORTS & MORE**  
Life for Efficiency

# **Montageanleitung**

Hochwertige Gartenwassersäule aus pulverbeschichtetem Aluminium

## **assembly Instructions**

high-quality water garden column made of powder-coated aluminum

**Vielen Dank für den Kauf unserer Produkte!**

**Wir sind Ihnen sehr verbunden, dass Sie unsere Produkte in Anspruch nehmen und wir wollen für Sie eine bestmögliche Qualität und einen erstklassigen Service bieten!**

**Unsere Produkte sind in einer Einzelfertigung und Einzelmontage hergestellt. Jedes Produkt unterliegt einer gründlichen Prüfung und Kontrolle auf Fertigungsfehler.**

**Die hochwertigen Aluminium-Profile werden extra für die dekorative Oberflächenbehandlung geliefert, sandgestrahlt bzw. geschliffen und vorgespachtelt, um anschließend mit einer farbigen, korrosionsfesten Pulverbeschichtung behandelt werden zu können.**

**Die pulverbeschichtete Oberfläche kann leicht mit einem nassen Lappen abgewischt und muss nicht extra wie bei einer Edelstahloberfläche poliert werden.**

**Die Gehäuse-Profile sind aus reinem Aluminium stranggepresst und die Fußplatte mit Kappe aus vollem Aluminium gelasert und gefräst, was eine präzise Passgenauigkeit der Einzelteile gewährleistet.**

**Falls doch noch Fehler bzw. Material-Ermüdungserscheinungen auftreten sollten, kontaktieren Sie uns unter [info@electric-c-ports.com](mailto:info@electric-c-ports.com) oder auf unserer Homepage [WWW.ELECTRIC-C-PORTS.COM](http://WWW.ELECTRIC-C-PORTS.COM)**

**Bitte bewerten Sie uns unter [www.electric-c-ports.com/shop](http://www.electric-c-ports.com/shop) und schreiben Sie uns Ihre Verbesserungsvorschläge.**

**Vielen herzlichen Dank dafür!**

**Thank you for purchasing our products!**

**We are very grateful that you use our products and we want to offer you the best possible quality and first-class service!**

**Our products are manufactured individually and in one flow piece manufacturing. Every product is subject to thorough testing and control for manufacturing defects.**

**The high-quality aluminum profiles are supplied specially for decorative surface treatment, sandblasted or sanded and pre-filled so that they can be then treated with a colored, corrosion-resistant powder coating.**

**The powder-coated surface can easily be wiped off with a wet cloth and does not have to be polished like a stainless steel surface.**

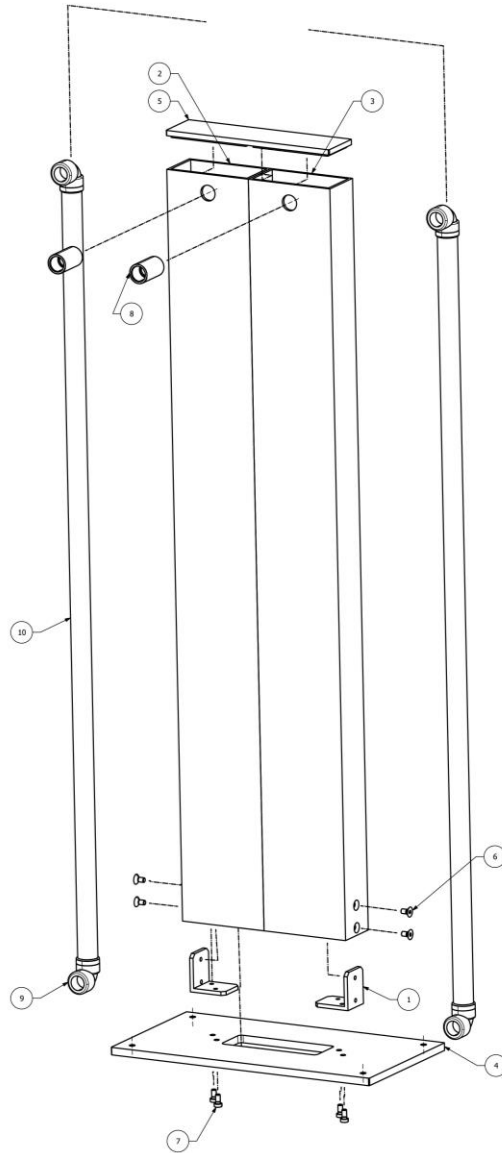
**The housing profiles are extruded from pure aluminum and the base plate with cap made from solid aluminum is lasered and milled, which guarantees a precise fit of the individual parts. If errors or signs of material fatigue should still occur, please contact us at [info@electric-c-ports.com](mailto:info@electric-c-ports.com) or on our homepage [WWW.ELECTRIC-C-PORTS.COM](http://WWW.ELECTRIC-C-PORTS.COM)**

**Please rate us at [www.electric-c-ports.com/shop](http://www.electric-c-ports.com/shop) and write us your suggestions for improvement.**

**Thank you very much for that**

**ELECTRIC-C-PORTS & MORE**  
Inhaber: Dennis Cernjak  
Milanweg 3  
32139 Spenge  
Deutschland  
Telefon: 01706542949  
Mail: [info@electric-c-ports.com](mailto:info@electric-c-ports.com)  
[www.electric-c-ports.com](http://www.electric-c-ports.com)

# Explosionszeichnung Gartenwassersäule // explosion drawing garden water column:



## Stueckliste/Part list

10	20MM_PVC-ROHR	[ 20 mm water pipe ]	2
9	90_GRAD_FLANSCH_MIT_1_2_ZOLL_GEWINDE	90 degree flange with 1/2 inch thread	4
8	1_2_ZOLL_MUFFE	[ 1/2 inch socket ]	2
7	FLAECHKOPFSCHRAUBE_DIN_7984_8_8_M_6X12_STP	Flat head screw DIN 7984 6x12 mm	4
6	SENKSCHRAUBE INNENSECHSKANT M6X12	[ countersunk screw M6x12 ]	4
5	KAPPE	[cap]	1
4	FUSSPLATTE_KEBA_OPT	[ foot plate ]	1
3	ALU-PROFIL_2_GARTENWASSERSAEULE	[ Alu profile 2 ]	1
2	ALU-PROFIL_1_GARTENWASSERSAEULE	[ Alu profile 1 ]	1
1	WINKEL_42X42X5_UNI	[ mounting brackets 50x50x5 ]	2
PC NO	PART NAME		QTY

ALL DIMENSIONS IN MM

ELECTRIC-C-PORTS & MORE		KEBA WALLBOX STAENDER	
DATE	11/12	DATE	11/12
DESIGN BY		DESIGN BY	
CHECKED BY		CHECKED BY	
APPROVED BY		APPROVED BY	
SCALE 1:1		SCALE 1:1	
SHEET 1 OF 1		SHEET 1 OF 1	
1189.0 x 851.0		1189.0 x 851.0	

**BITTE BEACHTEN SIE DIE MONTAGEREIHENFOLGE UM RICHTIGE ANDRUCKKRAFT DER FUßPLATE AN DIE PROFILE ZU ERREICHEN!**

**MONTAGEREIHENFOLGE:**

- 1) Schrauben Sie als Erstes die beiden Winkel (1) mit 4x Senkkopfschrauben (7) jeweils in jedem Profil (2 und 3), ohne festzuziehen.
- 2) Als nächstes schrauben Sie die Fußplatte an die beiden Winkel (1) mit 4x Flachkopfschrauben (6) handfest dran und danach ziehen Sie die Senkkopfschrauben (7) mit der Handkraft fest. Der Keilförmige Senkkopf der Schraube übt die restliche zusätzliche Klemmkraft an die beiden Winkel aus
- 3) Bauen Sie die beiden Leitungsrohre (10) mit Anschlussfittings (8 und 9) zusammen und verwenden Sie zum Gewinde-Abdichten Teflon-Band
- 4) Nach Fertigstellung der Armatur-Installation und Dichtigkeitsprüfung tragen Sie eine dünne mitgelieferte Silikon-Schicht auf die Unterseite der Kappe (5) und setzen Sie diese auf dem Ständer-Profil auf. Nach ca. 3 Stunden wird die Versiegelung erhärtet und wasserdicht.

**ATTENTION IMPORTANT NOTE!**

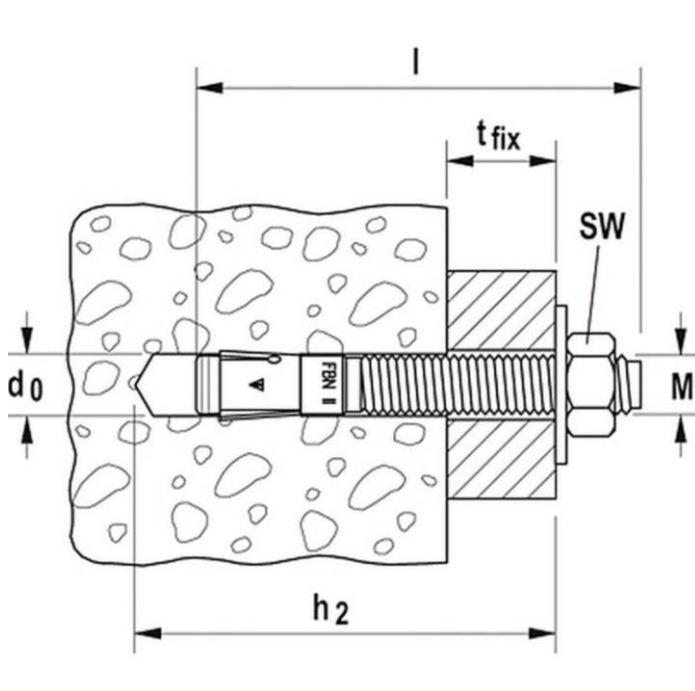
**PLEASE FOLLOW THE ASSEMBLY ORDER FOR CORRECT TENSION FORCE ON THE FOOTPLATE AND THE PROFILES!**

**ASSEMBLY ORDER:**

- 1) First screw the two brackets (1) with 4x countersunk screws (7) in each profile (2 and 3) without tightening.
- 2) Next, screw the footplate to the two brackets (1) hand-tight with 4x flat head screws (6) and then tighten countersunk screws (7) firmly with hand strength.  
The wedge-shaped countersunk head of the screw exercises the rest additional clamping force on the two angles
- 3) Build the two line pipes (10) with connection fittings (8 and 9) together and use Teflon tape to seal the threads

- 4) After completion of the fitting installation and leak test apply a thin layer of silicone provided on the underside of the cap (5) and place it on the stand profile on. After about 3 hours, the seal will be hardened and waterproof.

**Montageanleitung fischer Bolzenanker FBN II 6/30 R nicht rostender Stahl:**



## Technische Daten

### Technische Daten

ETA-Zulassung		✓	
Bohrerinnendurchmesser	$d_0$	6	[mm]
Min. Bohrlochtiefe bei Durchsteckmontage	$h_2$	70	[mm]
Dübellänge	$l$	75	[mm]
Max. Nutzlänge hef,max./hef,min.	$t_{fix}$	30 / -	[mm]
Gewinde	$\emptyset \times$ Länge	M 6 x 35	[mm]
Schlüsselweite	SW	10	[mm]
Verpackungsvariante		Faltschachtel	
Menge		100	[St.]
GTIN (EAN-Code)		4048962070309	

### Notizen:

